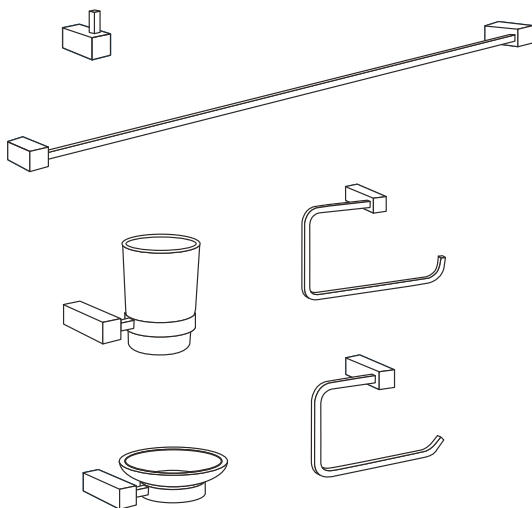


Este instructivo aplica para los siguientes códigos:

44319 KUA-7000
 44332 KUA-7000M
 44333 KUA-7000N
 44334 KUA-73
 44358 KUA-73M
 44359 KUA-73N
 44368 KUA-77
 44369 KUA-77M
 44386 KUA-77N
 44387 KUA-72
 44392 KUA-72M
 44393 KUA-72N
 44394 KUA-74
 44397 KUA-74M
 44398 KUA-74N
 44399 KUA-71
 44410 KUA-71M
 44437 KUA-71N



ANTES DE USAR, LEA EL INSTRUCTIVO DE INSTALACIÓN

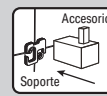
Antes de iniciar la instalación, asegúrese de que el lugar donde hará la instalación, esté libre de obstáculos que impidan una instalación adecuada y que no existan tuberías ocultas.

Instalación

1. Una vez definido donde se colocará el accesorio, coloque el soporte con la cara lisa contra el muro. Marque los barrenos en el muro con la ayuda de un lápiz.



4. Coloque el accesorio sobre el soporte y empuje.



2. Usando una broca adecuada, realice un barreno en cada uno de los puntos antes marcados. Asegúrese de que el diámetro de la broca y la profundidad del barreno sean similares al taquete.



5. Con la ayuda de la llave hexagonal fije el accesorio al soporte con el tornillo opresor, colocándolo en el orificio ubicado en la parte baja del accesorio.



3. Introduzca los taquetes en los orificios del muro y coloque el soporte haciendo coincidir los barrenos con los taquetes y atornille firmemente los tornillos de sujeción.



Recomendaciones

- Nunca utilice herramientas dentadas para sujetar piezas con recubrimiento.
- Nunca utilice silicón en el interior de las partes.

Mantenimiento

Nunca use detergentes, sustancias químicas o abrasivos para la limpieza del producto, sólo utilice una franela humedecida con agua.